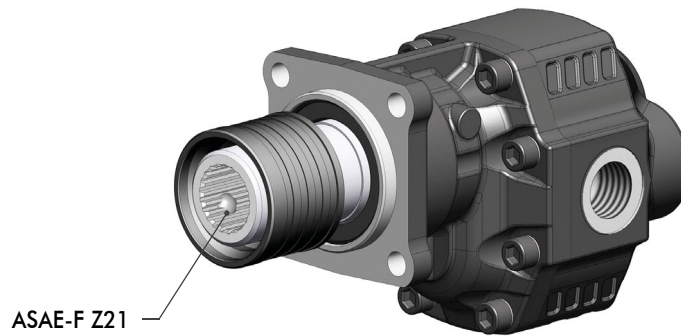


Pompes à engrenages NPGH ASAE-F Z21

Par la présente nous avons le plaisir de vous informer que la gamme de pompes à engrenages groupe 4 - **NPGH** série - a été enrichie de la famille avec arbre à rainure femelle **ASAE Z21**.



Fiche technique

Type de pompe	Déplacement	Code		IN ISO 228	OUT ISO 228	Pression			Vitesse max en continu	Vitesse max. en intermittence	Vitesse min.	Poids
						P1	P2	P3				
		Droite	Gauche	ISO 228	ISO 228	bar	bar	bar	rpm	rpm	rpm	Kg
NPGH-63	63.70	10506230632	10506230641	G 1	G 3/4	290	315	325	1800	2700	300	18
NPGH-73	74.87	10506230730	10506230749			280	300	315				20
NPGH-84	85.96	10506230847	10506230856	G 1-1/4	G 1	260	280	290	1500	2500	300	20
NPGH-100	102.60	10506231006	10506231015			250	270	280				21
NPGH-116	119.24	10506231168	10506231177	G 1-1/2	G 1	240	260	270	1500	2500	300	21.5
NPGH-133	135.88	10506231337	10506231346			220	250	260				22.5
NPGH-150	149.75	10506231506	10506231515			180	210	220				23

P1=Pression max. en continu
P2=Pression max. en intermittence
P3=Pression max. de pointe

(100%)
(20 sec.max.)
(6 sec.max)

Notre service technique commercial est à votre disposition pour toute information complémentaire.